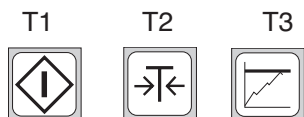


Caractéristiques techniques :

- Accessoire de levage conforme CE
- Affichage à cristaux liquides (LCD) : 5 chiffres.
- Hauteur des chiffres : 25 mm pour 0,5 t, 1 t, 2 t et 3,2 t
44 mm pour 5 t, 6,3 t, 12,5 t et 25 t
- Température d'utilisation: -10° à +40° C.
- Etanchéité : IP65.
- Matériau : corps en alliage d'aluminium.
- Finition : peinture.
- Suspension par anneau poire.
- Crochet inférieur avec linguet de sécurité.
- Alimentation : 3 piles de 1,5 V, AA / LR6
- Durée de vie des piles : 350 heures suivant fonctions utilisées.
- Précision: ± 0,1 % de la capacité nominale.
- Coefficient d'utilisation : 1,25
- Coefficient de sécurité : 4
- Touches de commande :
 - Marche / Arrêt (T1).
 - Tare (jusqu'à 100 % de la capacité) (T2).
 - Charge de crête (T3).



Fonctions automatiques :

- Zéro automatique à la mise en marche.
- Indicateur de décharge des piles.
- Indicateur de surcharge.

Fonctions par accès direct sur les touches :

- Marche / Arrêt.
- Tare
- Mémorisation de l'effort maximum.

Fonctions programmables :

Accessibles en utilisant une suite de validations avec les touches de commande :

- Choix de l'unité de mesure : Sélection d'unités de masse métriques et impériales et de force (kg, t, ton, lbs, daN, kN).
- Arrêt automatique après 20 minutes, sans modification significative de la charge.
- Fréquence de mesure réglable. De 4 x/s à 1 x toutes les 8 s. Charge de crête = automatiquement 40 x/s
- Mode pour connection de boîtier de commande et de lecture à distance.
- Mode pour connection à un PC pour traitement et impression des données
- Mode pour connection à une imprimante "Dynafor"

Options :

- Commande à distance par infrarouge (fonctions marche/arrêt, tare, mémorisation de l'effort maxi et modification des configurations).
- Lecteur à distance radio (fonctions marche/arrêt, tare et mémorisation de l'effort maxi).
- Imprimante dynafor portable radio, impression de tickets personnalisés et horodateur.
- Interface Dynafor/ RS232/ USB radio pour connexion à un PC.



Modèles 0,5 à 12,5 t



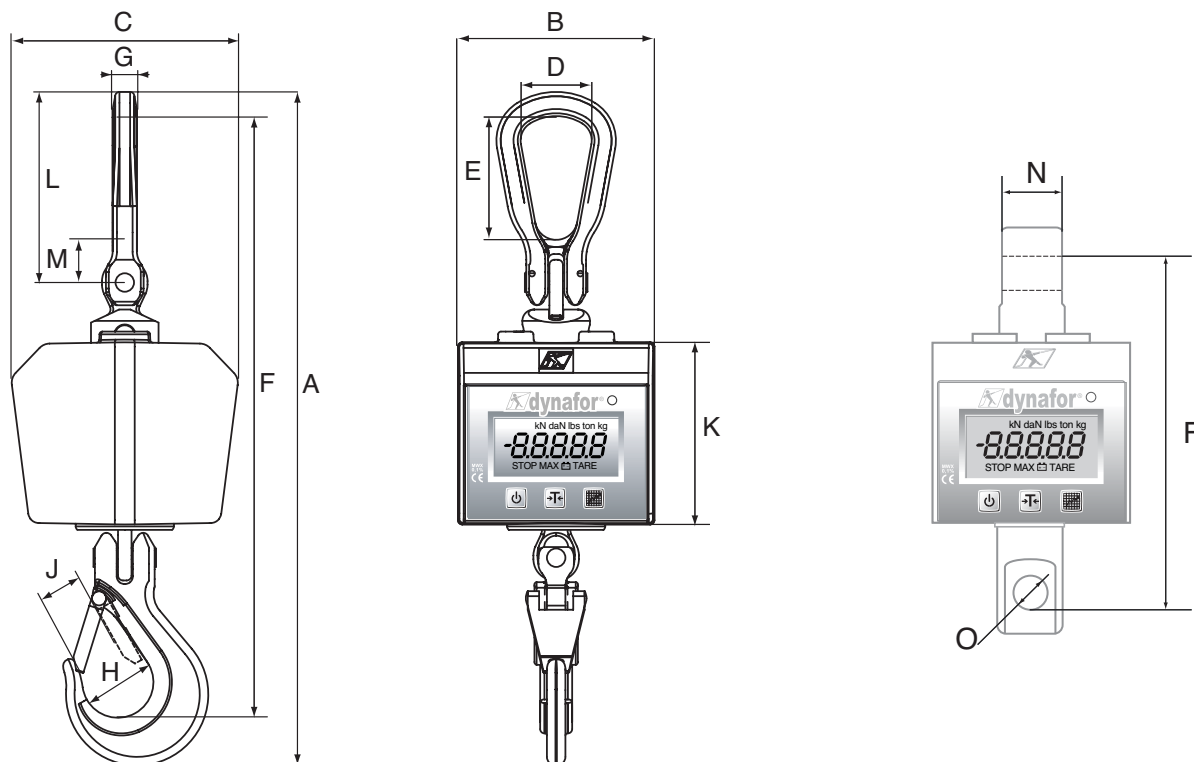
Modèle 25 t

fiche technique

DYNAFOR MWX LCD

dynamomètres à affichage digital
capacités : 0,5 - 1 - 2 - 3,2 - 5 - 6,3 - 12,5 - 25 t

réf. : **T 2025 F**
rév. n° : **01**
date : **03/06**
page : **2/2**



Modèle		0,5 t	1 t	2 t	3,2 t	5 t	6,3 t	12,5 t	25 t
Capacité	t	0,5	1	2	3,2	5	6,3	12,5	25
Précision (0,1%)	± kg	0,5	1	2	3,2	5	6,3	12,5	25
Affichage mini	kg	0,2	0,5	1	1	2	2	5	10
Charge d'épreuve	t	0,65	1,25	2,5	4	6,25	7,8	15,5	31,25
Affichage maxi	kg	500,0	1000,0	2000,0	3200	5000	6300	12500	25000
Hauteur des chiffres	mm	25	25	25	25	44	44	44	44
Poids	kg	4,3	4,3	4,3	4,3	9	9	20,5	18
Matériau		Alliage d'aluminium							
Dimensions mm	A	470	470	470	470	694	694	913	-
	B	136	136	136	136	206	206	206	-
	C	160	160	160	160	203	203	203	206
	D	50	50	50	50	85	85	98	203
	E	87	87	87	87	148	148	203	-
	F	423	423	423	423	620	620	800	370
	G	17	17	17	17	27	27	54	-
	H	44	44	44	44	71	71	80	-
	J	30	30	30	30	41	41	63	-
	K	126	126	126	126	167	167	167	-
	L	128	128	128	128	225	225	316	167
M	18	18	18	18	26	26	50	-	
N	-	-	-	-	-	-	-	68	
O*	-	-	-	-	-	-	-	52	

* Compatible avec la manille et le crochet à chape du dynafor LLX 25 t