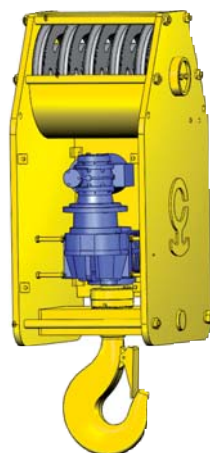
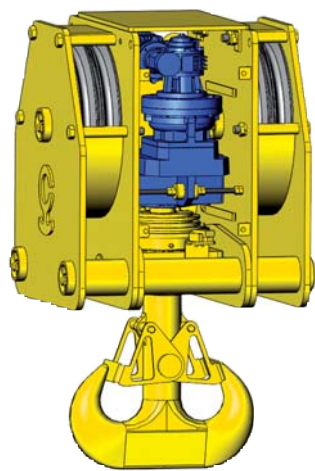


Société/Company/Firma :
Nom/Name :
Tél/Tel : Fax :
Email :

Ø câble/Wire rope Ø/Seil-Ø : mm
CMU/WLL/Tragfähigkeit : t
Groupe FEM/Duty FEM group/FEM Gruppe :
Nb de réas/Number of sheaves/Zahl der Rollen :
Entraxe réas/Sheaves centre/Abstand:

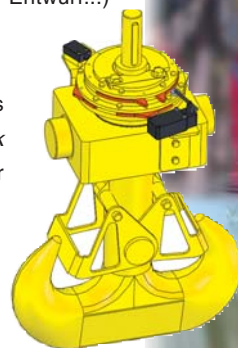


Type de suspenste/Suspension type/Anschlagmittel :
 Croc simple/Simple hook/Einfachhaken
 Croc double/Double hook/Doppelhaken
Taille de crochet souhaité/Size of the required hook/
Größe des gewünschten Haken:
N°(DIN 15401-DIN 15402)



Nature et dimensions des charges/Type and dimensions of the loads/
Typ und Abmessungen der Last :
 Charge compacte/Compact load/Kompakte Last
 Charge longue/Long load/Lange Last
LxlØ x h
(fournir si possible des croquis, plans.../please send us sketches,
drawings.../Schicken Sie uns, wenn möglich Skizze, Entwurf...)

Les appareils repris par la moufle sont-ils alimentés
électriquement?/Do the devices attached to the block
require electricity?/Benötigen die Geräte, mit der
Unterflasche benutzt, Strom?
 oui/yes/ja
 non/no/nein



TRACTEL SOLUTIONS SAS
c'est aussi de nombreuses
réalisations spéciales et standards

- moufles,
- réas,
- pinces à bobines et à paquets,
- palonniers,
- palonniers à ventouses,
- cés de levage,
- systèmes de retournement pal-turn®,
- prestations de services,
- pinces.

TRACTEL SOLUTIONS SAS
also offers many
customised and standard products

- hookblocks,
- sheaves,
- tong for coils and steel packs,
- lifting beams,
- vacuum lifters,
- C-hooks
- load turners pal-turn®,
- site maintenance,
- clamps.



www.tractelsolutions.com info@tractelsolutions.com
77-79 rue Jules Guesde - BP 47 F- 69564 St Genis-Laval Cedex (France)
Tel. + 33 (0)4 78 50 18 18 Fax. + 33 (0)4 72 66 25 41
SIREN 350 732 939 RCS Lyon B350 732 939



rotablock™

Moufle de pont roulant avec rotation
motorisée de la suspenste
Craneblock with motorised rotation hook
Kranunterflasche mit drehbarem Lasthaken

Safe

Efficient

Reliable

Precise

Sécurité

Productivité

Fiabilité

Précision

Sicherheit

Produktivität

Zuverlässigkeit

Präzision



P 6069 M- Rev.1 - 06/2007 - Subjected to modification without notice - Non contractual document

rotablock™

Multipliez les fonctionnalités de vos ponts roulants : motorisez le crochet !

Pour lever, tourner et positionner les charges à distance.
Réalisation pour toute capacité, jusqu'au groupe FEM M8.
Moufle compacte pour une hauteur perdue limitée.



Multiply the functionalities of your travelling cranes: motorise the hook!

For lifting, turning and positioning of the loads at distance.
Designed to handle all capacities just to FEM group 8.
Compact block with limited dead height.

depuis/since/seit 1985



rotablock™

Vervielfachen Sie die Anwendungen Ihrer Laufkräne: motorisieren Sie den Haken!

Zum Heben, Wenden, und Positionieren von Lasten auf große Entfernung.
Ausführung in allen Tragfähigkeiten, bis FEM Gruppe 8.
Feste Unterflasche für minimalen Raumbedarf.

Nombreuses applications

Industries automobile, papetière, sidérurgie, nucléaire...

Different uses

Automobile, paper, steel or nuclear industries...

Zahlreiche Anwendungen

Auto-, Papier-, Stahl- und Nuklearindustrie...

Options

- Jusqu'à 8 positionnements angulaires/360°.
- Motorisation de la rotation du crochet avec ou sans embrayage.
- Indication de charge ou pesage intégré avec ou sans rotation.
- Collecteur circulaire d'alimentation électrique des outillages suspendus sous la moufle.
- Réalisable avec tous types de suspentes : croc simple ou double, piton à œil, chape femelle...
- Températures extrêmes, milieux corrosifs...

Optional features

- 8 positions, 360° movement.
- Motorised rotating hook with/without clutch.
- Load indicator or integrated weighing with/without rotating.
- Circular Buzzbar for power supply to equipment suspended under the block.
- Different suspension options: simple or double hook, eye-bolt, female cap...
- Extreme temperatures, corrosive environment...

Auf Wunsch

- Bis zu 8 Positionierungsmöglichkeiten.
- Motorisierung der Hakendrehung mit oder ohne Kupplung.
- Lastanzeige oder integriertes Wiegesystem, starr oder drehbar.
- Hauptstromleitung für angehängte Werkzeuge.
- Mit verschiedenen Anschlagmitteln: Einzel- oder Doppelhaken, Ösenhaken, weibliche Flasche.
- Widersteht extremen Temperaturen, Korrosion...

