



tracpode™ 150 kg



Treppiede per spazi confinati

tracpode™ 150 kg

Treppiede per spazi confinati

VANTAGGI

- L'unico treppiede sul mercato approvato per l'utilizzo in contemporanea di due utenti per un peso di 150 kg ciascuno.
- L'unico punto di ancoraggio temporaneo che è stato approvato da parte di un organismo di certificazione, come dispositivo d'arresto caduta, di sollevamento e i sistema di salvataggio. Le tre operazioni possono eseguirsi allo stesso tempo.
- Il treppiede può anche essere utilizzato come sistema d'accesso su fune per lavori in sospensione.

Il tracpode™ è un punto di ancoraggio mobile, da utilizzarsi negli spazi confinati, e operazioni di salvataggio e movimentazione carichi.

Il punto di ancoraggio temporaneo è testato per arrestare la caduta di due operatori del peso ciascuno di 150 kg; compresi della loro attrezzatura. Può anche essere utilizzato per movimentazione carichi, per un peso massimo di 500 kg, a condizione che la cinghia di sicurezza sia inserita sui piedi.

Il tracpode™ è realizzato in alluminio leggero, e grazie alle gambe telescopiche può essere ripiegato in modo da poter esser facilmente trasportato nella maggior parte dei veicoli.



FUNZIONE MULTIPLA

- L'unico punto di ancoraggio temporaneo che è stato approvato da parte di un organismo di certificazione, come dispositivo d'arresto caduta, di sollevamento e i sistema di salvataggio.
- Le tre operazioni possono eseguirsi allo stesso tempo.
- E' idoneo per lavorare in sicurezza con due operatori ciascuno con peso fino a 150 kg.
- Ogni gamba può ricevere, tramite una staffa Tractel, un sistema di arresto caduta blocfor™ R 20/30 e/o un organo caRoI™ TS.



tracpode™ 150 kg

Treppiede per spazi confinati

CARATTERISTICHE - GAMBA

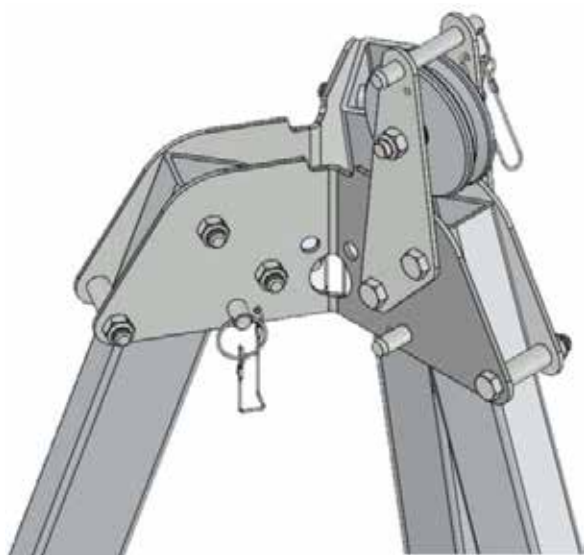
- Il design delle gambe tubolari assicura rigidità al sistema.
- Le gambe possono essere estese di 20 cm per ogni posizione.
- I perni di bloccaggio e le clip caricate a molla sono fissate in modo permanente alle sezioni delle gambe tubolari grazie a cavi di piccole dimensioni che mantengono tutti i componenti uniti.
- Una staffa può essere fissata su ogni gamba del tracpode™ e utilizzata come supporto per i dispositivi anticaduta blocfor™ o argani caRoI™.
- La staffa può essere montata sulla gamba del tracpode™ in tre posizioni: nella parte superiore, nella mezzeria e nella parte inferiore.
- Quando un dispositivo anticaduta o un argano è montato su una delle tre gambe del tracpode™, è necessario montare un kit puleggia in testa.
- La testa è dotata di tre distanziali, uno per ogni gamba, che garantiscono l'apertura corretta delle stesse.
- La testa è dotata di tre perni di bloccaggio, con cuscinetti a sfera a molla, che impediscono il collasso involontario delle gambe.
- I piedi sono dotati di cuscinetti antiscivolo in gomma vulcanizzata. I fori sui piedi possono essere utilizzati per fissare il tracpode™ a terra usando elementi di fissaggio come bulloni di ancoraggio.

CARATTERISTICHE - SUPPORTO GAMBA

I punti di ancoraggio situati sulle gambe del tracpode™ sono stati progettati:

- Per ricevere gli argani di soccorso e/ sollevamento caRoI™ TS (EN 1496).
- Per ricevere l'anticaduta blocfor™ 20 / 20r / 30 / 30r da 150 kg.

N.B.: In tutte queste configurazioni, il tracpode™ 150 kg può essere utilizzato **SENZA** cinghia montata sulle gambe.



CARATTERISTICHE - TESTA

La testa del tracpode™ 150 kg è dotata di 3 punti di ancoraggio:

- 2 punti di ancoraggio per ospitare tutti tipi di anticaduta o sistemi di evacuazione fino ad un peso utente di 150 kg.
- 1 punto di ancoraggio per ospitare:
 - un argano di sollevamento (portata 250 kg)
N.B.: In questa configurazione il tracpode™ può essere utilizzato **SENZA** la cinghia montata ai piedi del tracpode™.
 - un argano di sollevamento (portata 500 kg)
N.B.: In questa configurazione, il tracpode™ **PUO' ESSERE UTILIZZATO SOLAMENTE** se la cinghia è montata ai piedi del tracpode™.

Come opzione, un kit puleggia può essere installato sulla testa per i vari cavi utilizzati (arresto caduta, sollevamento o soccorso).

tracpode™ 150 kg

Treppiede per spazi confinati

ACCESSO E POSIZIONAMENTO MEDIANTE FUNI

Se l'utente ha bisogno di spostarsi in posizioni diverse mentre è sospeso con il tracpode™, l'utente deve rispettare la legislazione in materia di accesso e posizionamento mediante funi.

Per questa tipologia di lavoro, il sistema deve consistere, come minimo in:

- Una corda di accesso, che fornisce un mezzo di accesso, sollevamento/discesa e supporto.
- Una fune di sicurezza collegata ad un sistema di arresto caduta (un dispositivo anticaduta su una corda come uno stopfor™ o un dispositivo anticaduta blocfor™ retrattile).

Queste due funi devono essere fissate separatamente a due punti di ancoraggio conformi alla norma EN795, o a un punto di ancoraggio di cui la portata è stata valutata da una persona competente.

Gli operatori devono indossare e utilizzare un'adeguata imbracatura anticaduta (EN 361 e EN 813) che deve essere collegata sia alla fune di sicurezza che alla fune d'accesso.



IMPOSTAZIONE TIPICA PER LAVORO DI ACCESSO SU FUNE



TRACTEL ITALIANA SPA

Viale Europa, 50 - 20093 Cologno Monzese (MI)

Telephone: 02 2544786

Email: infoit@tractel.com



www.tractel.com