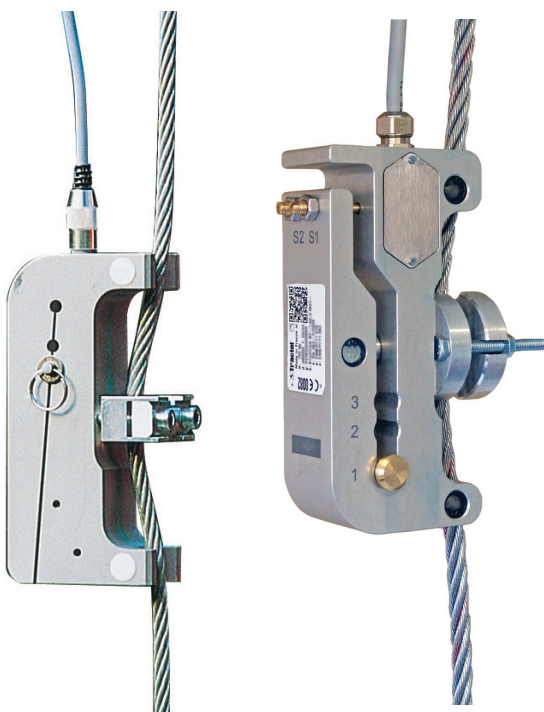




**dynasafe™ Mecha**

**Limitadores de carga mecánicos  
asequibles, rápidos y fiables**



# dynasafe™ Mecha

## Limitadores de carga mecánicos asequibles, rápidos y fiables

Los dynasafe™ Mecha 3.2, 7 y 12 son limitadores de carga mecánicos robustos y asequibles, instalados en un cable de acero y diseñados para gestionar uno o dos puntos de recorrido de seguridad en equipos de elevación. Es el equipo de seguridad más sencillo y robusto para grúas y para la limitación de la carga de elevación.

Nuestro dynasafe™ Mecha viene con dos umbrales independientes.

### PRINCIPIO DE FUNCIONAMIENTO:

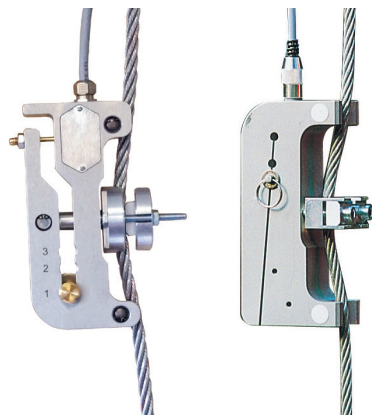
El limitador de carga funciona mediante el movimiento de un brazo metálico dentro de sus límites elásticos. La deformación del cable metálico ejercida por el limitador de carga produce una fuerza que es proporcional a la fuerza ejercida sobre el cable metálico cuando se tira de él.

La deformación del cuerpo del limitador de carga hace que los microinterruptores de alta precisión integrados en el limitador de carga se abran; dando una señal de "todo o nada"

La posición del pasador ajustable establece el rango de capacidad. El soporte central "UNIVERSAL" se adapta a cables de 5 a 16 mm (Mecha 3.2), de 17 a 26 mm (Mecha 7) y de 27 a 37 mm (Mecha 12).

### CALIDAD:

- Fabricado en aluminio anodizado
- IP 67 (Mecha 3.2), IP 55 (Mecha 7&12)
- Rango de temperatura - 30°C a 80°C
- Potencia del punto de intervención : 4A a 230VAC
- Repetibilidad: 1%.
- Con salida de prensaestopas de 2m
- Ajustable mecánicamente por el usuario
- Reset automático si el cable está descargado



### NORMAS:

- Directiva de Máquinas : 2006/42/CE

### FIABILIDAD:

- Solución sencilla y económica para la limitación de la carga
- Fácil instalación en el cable de elevación
- Sensor mecánico para detectar uno o dos umbrales
- Durante la elevación: limitación de la carga y de la tensión del cable
- Durante el desplazamiento lateral: limitación de la velocidad en función de la carga
- Durante la tracción: en un polipasto, limitación del esfuerzo
- Capacidades: de 200 kg a 12 t en 1 ramal
- Para cable de acero de 5 a 36 mm de diámetro

### APLICACIONES:

- Limitación del puente grúa
- Limitación de los polipastos
- Ascensores
- Aplicaciones de seguridad y elevación.

| MODELO             | Mecha 3.2   | Mecha 7        | Mecha 12         |
|--------------------|---|----------------|------------------|
| Código             | 293599  | 38658          | 38668            |
| Ø Cable            | 5-16mm  | 17-26mm        | 27-36mm          |
| Capacidad de caída | 200 a 3200 daN  | 300 a 7000 daN | 1000 a 12000 daN |
| Repetibilidad      | 1% de la escala completa  |                |                  |
| Instalación        | Directamente en el extremo muerto   |                |                  |
| Umbrales           | 2 (opción de configuración desde fábrica)                                 |                |                  |
| Contactos          | Para cada umbral:<br>uno normalmente abierto,<br>otro normalmente cerrado |                |                  |
| Potencia del punto | 230 VAC   |                |                  |
| Amperaje del punto | 4A  |                |                  |
| Conexiones         | cable de alimentación de 7 hilos con prensaestopas                        |                |                  |
| Tara de ajuste     | Para tornillos de rosca fina  |                |                  |
| Histéresis         | Entre 50 y 300 kg en función del esfuerzo.                                |                |                  |
| IP Protección      | IP 67 (Mecha 3.2), IP 55 (Mecha 7&12)                                     |                |                  |
| Material           | Aluminio  |                |                  |

# dynasafe™ Mecha

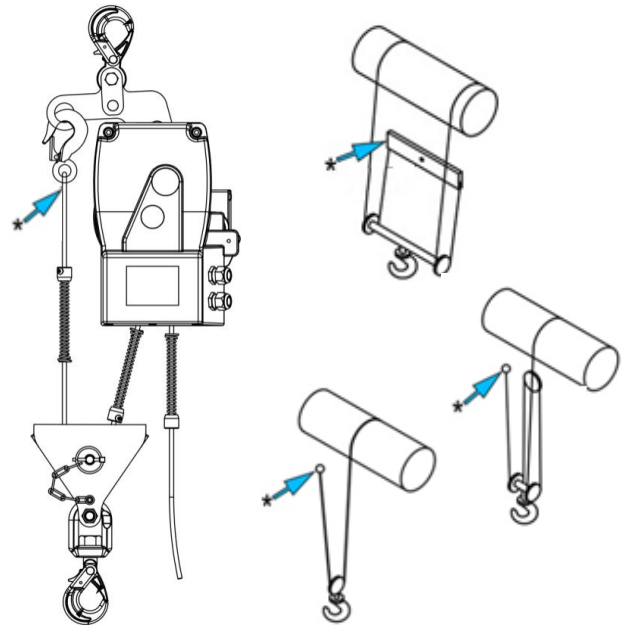
Limitadores de carga mecánicos asequibles, rápidos y fiables



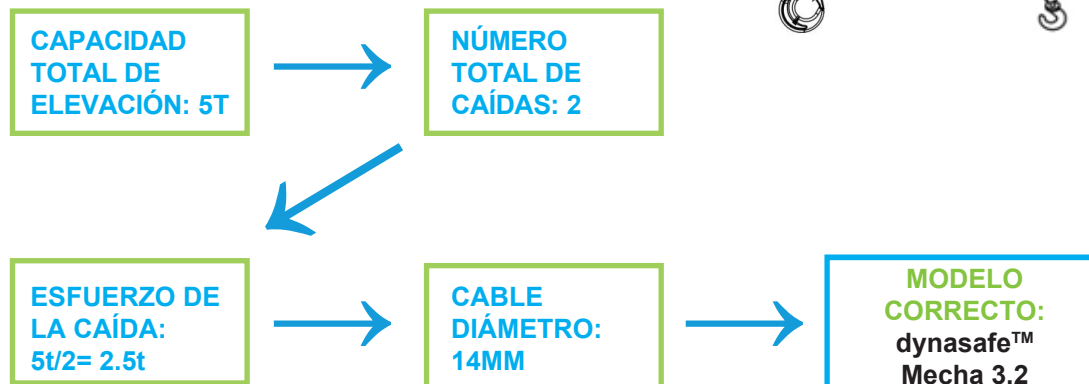
## Seleccionando el dynasafe™ Mecha correcto

### COMO ELEGIR EL LIMITADOR ADECUADO:

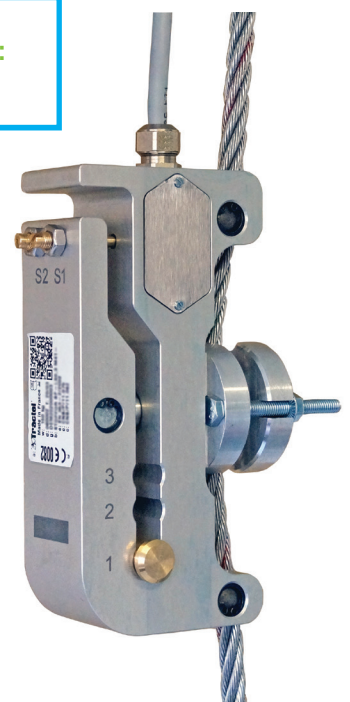
1. Compruebe que hay un ramal fijo (punto muerto o cerca de un punto de equilibrio).
2. Encuentre la capacidad total de elevación
3. Encuentre el número de ramales
4. Dividir la capacidad total de elevación entre el número de ramales
5. Encuentre el diámetro del cable
6. Compruebe qué dynasafe™ es el limitador de carga adecuado:



### EJEMPLO:



| MODELO    | Mecha 3.2         | Mecha 7           | Mecha 12            |
|-----------|-------------------|-------------------|---------------------|
| Código    | 293599            | 38658             | 38668               |
| ∅ cable   | 5-16mm            | 17-26mm           | 27-36mm             |
| Capacidad | 200 a<br>3200 daN | 300 a<br>7000 daN | 1000 a<br>12000 daN |



# GLOBAL REACH



## NORTH AMERICA

### CANADA

**Tractel Ltd.**  
1615 Warden Avenue  
Toronto, Ontario M1R 2T3, Canada  
Phone: +1 800 465 4738  
Fax: +1 416 298 0168  
Email: marketing.swingstage@tractel.com

11020 Mirabeau Street  
Montréal, QC H1J 2S3, Canada  
Phone: +1 800 561 3229  
Fax: +1 514 493 3342  
Email: tractel.canada@tractel.com

### MÉXICO

**Tractel México S.A. de C.V.**  
Galileo #20, O cina 504.  
Colonia Polanco  
México, D.F. CP. 11560  
Phone: +52 55 6721 8719  
Fax: +52 55 6721 8718  
Email: tractel.mexico@tractel.com

### USA

**Tractel Inc.**  
51 Morgan Drive  
Norwood, MA 02062, USA  
Phone: +1 800 421 0246  
Fax: +1 781 826 3642  
Email: tractel.usa-east@tractel.com

168 Mason Way  
Unit B2  
City of Industry, CA 91746, USA  
Phone: +1 800 675 6727  
Fax: +1 626 937 6730  
Email: tractel.usa-west@tractel.com

### BlueWater L.L.C

4064 Peavey Road  
Chaska, MN 55318, USA  
Phone: +1 866 579 3965  
Email: info@bluewater-mfg.com

### Fabenco, Inc

2002 Karbach St.  
Houston, Texas 77092, USA  
Phone: +1 713 686 6620  
Fax: +1 713 688 8031  
Email: info@safetygate.com

## EUROPE

### GERMANY

**Tractel Greifzug GmbH**  
Scheidt bachstrasse 19-21  
51469 Bergisch Gladbach, Germany  
Phone: +49 22 02 10 04-0  
Fax: +49 22 02 10 04 70  
Email: info.greifzug@tractel.com

### LUXEMBOURG

**Tractel Secalt S.A.**  
Rue de l'Industrie 12  
B.P 1113 - 3895 Foetz, Luxembourg  
Phone: +352 43 42 42-1  
Fax: +352 43 42 42-200  
Email: secalt@tractel.com

### SPAIN

**Tractel Ibérica S.A.**  
Carretera del Medio, 265  
08907 L'Hospitalet del Llobregat  
Barcelona, Spain  
Phone : +34 93 335 11 00  
Fax : +34 93 336 39 16  
Email: infotib@tractel.com

### FRANCE

**Tractel S.A.S.**  
RD 619 Saint-Hilaire-sous-Romilly  
BP 38 Romilly-sur-Seine  
10102, France  
Phone: +33 3 25 21 07 00  
Email: info.tsas@tractel.com

### Ile de France Maintenance Service S.A.S.

3 rue de champfleuri  
Zac du Gué de Launay  
77360 Vaires sur Marne, France  
Phone: +33 1 56 29 22 22  
E-mail: ifms.tractel@tractel.com

### Tractel Location Service

3 rue de champfleuri  
Zac du Gué de Launay  
77360 Vaires sur Marne, France  
Phone: +33 1 60 36 30 00  
E-mail: info.tls@tractel.com

### Tractel Solutions S.A.S.

77-79, rue Jules Guesde  
69230 St Genis-Laval, France  
Phone: +33 4 78 50 18 18  
Fax: +33 4 72 66 25 41  
Email: info.tractelsolutions@tractel.com

### GREAT BRITAIN

**Tractel UK Limited**  
Old Lane Halfway  
Sheffield S20 3GA, United Kingdom  
Phone: +44 114 248 22 66  
Email: sales.uk@tractel.com

### ITALY

**Tractel Italiana SpA**  
Viale Europa 50  
Cologno Monzese (Milano) 20093,  
Italy  
Phone: +39 02 254 47 86  
Fax: +39 02 254 71 39  
Email: infoit@tractel.com

### NETHERLANDS

**Tractel Benelux BV**  
Paardeweide 38  
Breda 4824 EH, Netherlands  
Phone: +31 76 54 35 135  
Fax: +31 76 54 35 136  
Email: sales.benelux@tractel.com

### PORTUGAL

**Lusotractel Lda**  
Bairro Alto Do Outeiro Armazém 1  
Trajouce, 2785-653 S. Domingos  
de Rana, Portugal  
Phone: +351 214 459 800  
Fax: +351 214 459809  
Email: comercial.lusotractel@tractel.com

### POLAND

**Tractel Polska Sp. z o.o.**  
ul. Byslawska 82  
Warszawa 04-993, Poland  
Phone: +48 22 616 42 44  
Fax: +48 22 616 42 47  
Email: tractel.polska@tractel.com

### NORDICS

**Tractel Nordics (Scanclimber OY)**  
Turkkirata 26  
FI - 33960  
Pirkalla, Finland  
Phone: +358 10 680 7000  
Fax: +358 10 680 7033  
E-mail: tractel@scanclimber.com

### RUSSIA

**Tractel Russia O.O.O.**  
Olympiysky Prospect 38, Office 411  
Mytishchi, Moscow Region  
141006, Russia  
Phone: +7 495 989 5135  
Email: info.russia@tractel.com

## ASIA

### CHINA

**Shanghai Tractel Mechanical Equip. Tech. Co. Ltd.**  
2nd oor, Block 1, 3500 Xiupu road,  
Kangqiao, Pudong,  
Shanghai, People's Republic of China  
Phone: +86 21 6322 5570  
Fax : +86 21 5353 0982

### SINGAPORE

**Tractel Singapore Pte Ltd**  
50 Woodlands Industrial Park E7  
Singapore 757824  
Phone: +65 6757 3113  
Fax: +65 6757 3003  
Email: enquiry@tractelsingapore.com

### UAE

**Tractel Secalt SA Dubai Branch**  
Office 1404, Prime Tower Business Bay  
PB 25768 Dubai, United Arab  
Emirates  
Phone: +971 4 343 0703  
Email: tractel.me@tractel.com

### INDIA

**Secalt India Pvt Ltd.**  
412/A, 4th Floor, C-Wing, Kailash  
Business Park, Veer Savarkar Road,  
Parksite, Vikhroli West,  
Mumbai 400079, India  
Phone: +91 22 25175470/71/72  
Email: info@secalt-india.com

### TURKEY

**Knot Yapı ve İş Güvenliği San.Tic. A.Ş.**  
Cevizli Mh. Tugay Yolu CD.  
Nuvo Dragos Sitesi  
A/120 Kat.11 Maltepe  
34846 Istanbul, Turkey  
Phone: +90 216 377 13 13  
Fax: +90 216 377 54 44  
Email: info@knot.com.tr

## ANY OTHER COUNTRIES:

### Tractel S.A.S.

RD 619 Saint-Hilaire-sous-Romilly  
BP 38 Romilly-sur-Seine  
10102, France  
Phone: +33 3 25 21 07 00  
Email: info.tsas@tractel.com



www.tractel.com

