



tracpode 150kg



Trépied / Point d'ancrage mobile
Solution pour les travaux d'assainissement

tracpode 150kg

Solution pour les travaux en milieu confiné

AVANTAGES

- Seul trépied sur le marché à être qualifié pour 2 opérateurs de 150kg max (masse incluant le poids d'une personne équipée de son matériel)
- Facilité de mise en place
- Faible Poids
- Réglable de 1,78 à 2,73m en hauteur
- Variation d'empattement au sol de 1,03 à 1,58m
- **Pas d'installation de sangle anti-écartement jusqu'à une CMU de 250kg**

Conforme aux normes:

- EN795-B / 2012
- CEN/TS 16415
- Directive machine 2006/42/CEE

Le tracpode 150kg est un **point d'ancrage temporaire** qui permet de **sécuriser deux opérateurs de 150kg** (masse incluant le poids d'une personne équipée de son matériel).

Il peut également être utilisé comme un **point d'ancrage de levage** pour soulever une charge jusqu'à 500kg.

Il est pliable et sa taille favorise son transport dans des petits véhicules de chantier. Il est facile à manipuler.

Le tracpode 150kg est destiné aux personnes qui travaillent dans des espaces confinés, tels que les silos, les égouts, les regards etc...



UTILISATIONS MULTIPLES

- Peut être utilisé comme un point d'ancrage temporaire sur lequel un antichute, un équipement de levage et un système d'évacuation peuvent être connectés.
- Disponible pour deux opérateurs, pesant chacun jusqu'à 150kg (masse incluant le poids d'une personne équipée de son matériel).
- Chaque jambe du trépied peut recevoir, grâce aux consoles Tractel®, un antichute à rappel automatique blocfor™ R 20/30 ou un treuil caRoI™ TS.



tracpode 150kg

Solution pour les travaux en milieu confiné

CARACTERISTIQUES - JAMBES

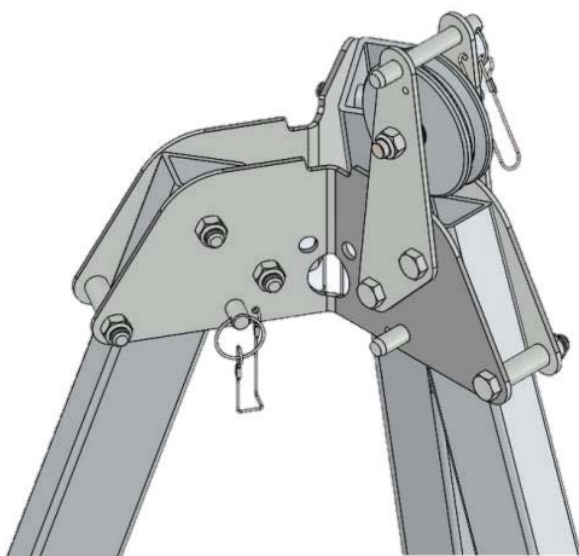
- Le design des tubes des jambes offre une grande rigidité et une bonne résistance au système.
- Les jambes sont ajustables tous les 20 cm
- Les axes de réglage sont fixés de manière permanente au tube par des câblettes rendant l'ensemble indissociable.
- Une console peut être adaptée sur les jambes du tracpode pour utiliser des antichutes à rappel automatique et/ou un treuil caRoI™
- Les jambes du tracpode peuvent accueillir un treuil à tambour d'une capacité maximale de 250kg sans sangle anti-écartement.
- Le blocfor™ R ou le treuil caRoI™ sont positionnables à 3 hauteurs différentes sur le pied afin d'optimiser au maximum la position de manoeuvre.
- Quand un antichute à rappel automatique ou un treuil est fixé sur une des jambes du tracpode, **un kit poulie par jambe doit être installé sur la tête.**
- Les pieds sont équipés de patins antidérapants en caoutchouc vulcanisé. Ils sont également équipés de trous permettant de fixer le tracpode au sol avec des broches ou des ancrages.

CARACTERISTIQUES - CONSOLES

Les points d'ancrage situés sur les jambes du tracpode ont été conçus :

- Pour recevoir des antichutes à rappel automatique blocfor™ 20/20R/30/30R 150kg,
- Pour recevoir des treuils de secours caRoI™ (EN 1496)
- Pour recevoir des treuils de levage caRoI™ TS, avec une capacité maximale de 250kg.

N.B.: Dans toutes ces configurations, le tracpode 150kg peut être utilisé **SANS** sangle anti-écartement.



CARACTERISTIQUES - TETE

La tête est équipée de trois bagues entretoises, une pour chaque jambe, qui empêchent les jambes du tracpode de se déplacer au-delà de leur position «ouverte».

La tête du tracpode 150kg est équipée de 3 points d'ancrage. Ils ont été conçus :

- Pour supporter tout type d'antichutes ou de systèmes d'évacuation (2 x 150kg)
- Pour supporter un palan (levage de charges) avec une CMU de 250kg **N.B.:** Dans cette configuration, le tracpode 150kg peut être utilisé **SANS** sangle anti-écartement.
- Pour supporter un palan (levage de charges) avec une CMU de 500kg **N.B.:** Dans cette configuration, le tracpode 150kg **DOIT ETRE UTILISE AVEC** une sangle anti-écartement.

En option, un kit poulie par jambe peut être intégré sur la tête pour guider les câbles utilisés (antichute, levage ou évacuation).

tracpode™ 150kg

Solution pour les travaux en milieu confiné



TRAVAUX D'ACCÈS ET DE POSITIONNEMENT SUR CORDE

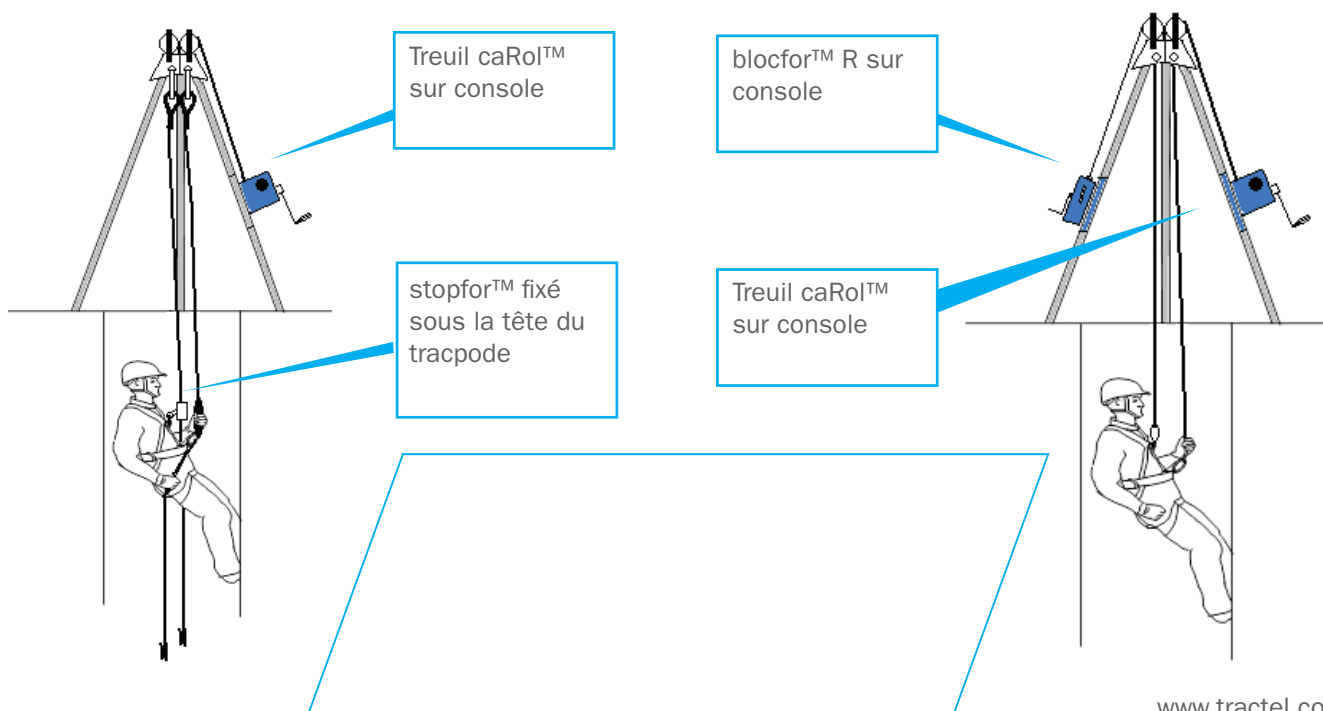
Pour se déplacer en suspension sous le tracpode, l'utilisateur doit se conformer à la législation portant sur les techniques d'accès et de positionnement par corde. (DIRECTIVE 2001/45/CE du parlement Européen du 27 Juin 2001).

Le système doit comporter au moins une corde de travail, constituant un moyen d'accès, de montée ou de descente et de soutien, et une corde de sécurité équipée d'un système d'arrêt de chute (antichute sur support d'assurage flexible type stopfor™ ou antichute à rappel automatique de type blocfor™). Ces deux dispositifs doivent être ancrés séparément sur deux points d'ancrage EN795 ou sur un point d'ancrage ayant fait l'objet d'une note de calcul établie par l'employeur ou une personne compétente.

Les travailleurs doivent être équipés d'un harnais antichute approprié (EN 361 et EN 813). Ils doivent l'utiliser et le relier à la fois à la corde de sécurité et à la corde de travail. Les cordes doivent être connectées chacune à un point d'ancrage individuel du tracpode, sous sa tête ou sur ses jambes à l'aide d'une console tractel®.



CONFIGURATIONS TYPES POUR LE TRAVAIL D'ACCÈS PAR CORDE



www.tractel.com